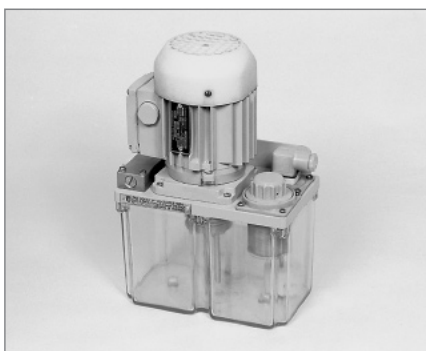


## Описание

- Станции смазочные И-СЭ предназначены для подачи жидкого смазочного материала к импульсным смазочным питателям и служат для комплектации импульсных смазочных систем с электроприводом.
- Станции работают на чистых минеральных маслах, вязкость которых от 30 до 600 мм<sup>2</sup>/с при температуре масла от +5°C до +50°C и температуре окружающей среды от +1°C до +40°C. Класс чистоты масла должен быть не ниже 14.
- Климатическое исполнение и категория размещения смазочных станций, предназначенных для стран с умеренным климатом – УХЛ4, для стран с тропическим климатом – О4.1.



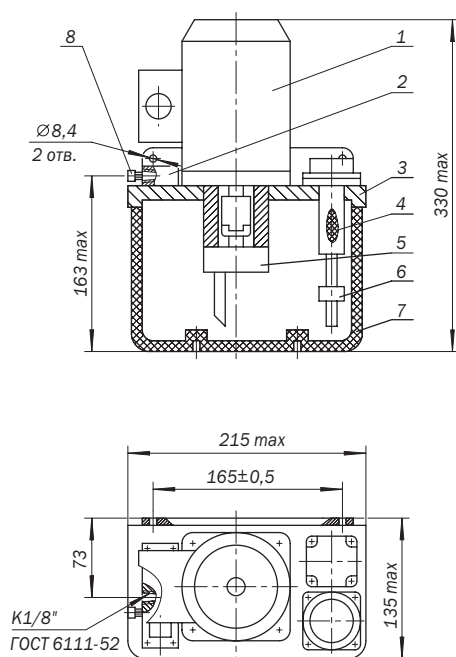
Станция смазочная И-СЭ 2,5 / 0,5

Станция состоит из бака 7, закрытого крышкой 3, к которой крепятся насосная установка в виде шестеренного насоса 5 с электродвигателем 1, клапанная коробка 2 с дросселем 8 выпуска воздуха, реле уровня 6 и заливной фильтр 4 с воздушным фильтром.

Бак вместимостью 2,5 дм<sup>3</sup> выполнен из прозрачной пластмассы. Места для крепления станций с этим баком расположены на крышке. Бак вместимостью 10 дм<sup>3</sup> – металлический – имеет места для крепления станции, а также маслоуказатели верхнего и нижнего уровней.

Рис.1.

Станция смазочная И-СЭ-2,5/0,5.



## Обозначение

Пример условного обозначения смазочной станции с электроприводом для импульсных систем с вместимостью бака 2,5 дм<sup>3</sup> и подачей 0,5 л/мин для стран с тропическим климатом:

**И-СЭ-2,5/0,5 О4.1 ТУ2-053-1623-82**

## Технические характеристики

Основные параметры смазочных станций при их работе на чистом минеральном масле с кинематической вязкостью от 100 до 150 мм<sup>2</sup>/с приведены ниже в таблице 1:

Таблица 1

Наименование параметров	Норма для станций		
	И-СЭ-2,5 / 0,5	И-СЭ-10 / 0,5	И-СЭ-10 / 1,0
1. Номинальная подача, л/мин:	0,5±0,125	0,5±0,125	1,0±0,25
2. Номинальная вместимость резервуара, дм <sup>3</sup> , не менее	2,5	10	10
3. Давление нагнетания, МПа: – номинальное – максимальное		2,5 <sub>-0,2</sub> 3,2	
4. Давление настройки предохранительного клапана, МПа		3,0±0,2	
4. Давление настройки подпорного клапана, МПа		0,04±0,02	
5. Коэффициент подачи, не менее		0,72	
6. Тип насоса		шестеренный	
7. Мощность приводного электродвигателя, кВт, не более		0,09	
8. Масса (без масла), кг, не более	6,0	13,5	15,0